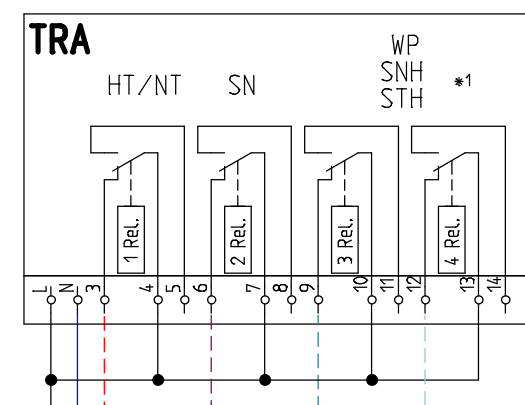


Sonstiger Verbrauch Durchlauf-erhitzer

Nachtspeicher-heizung

Signal LF zur Steuerung der Heizung



Trennrelais plombierbar

*1 Rel. 4 Option bei gleichzeitigem Betrieb von mehreren Heiztarifen

Sicherungen sind für Kurzschlussströme bis 25kVA Überspannungskategorie IV ausulegen

vom Hausanschlusskasten

Klemmenbezeichnung
 1= L
 2= N
 3= HT/NT Tarifumschaltung

4= Freigabe WP
 5= Freigabe SNH 6 + 4h
 6= Freigabe SN 8h
 7= STH (WW-Speicher) 8 + 11h